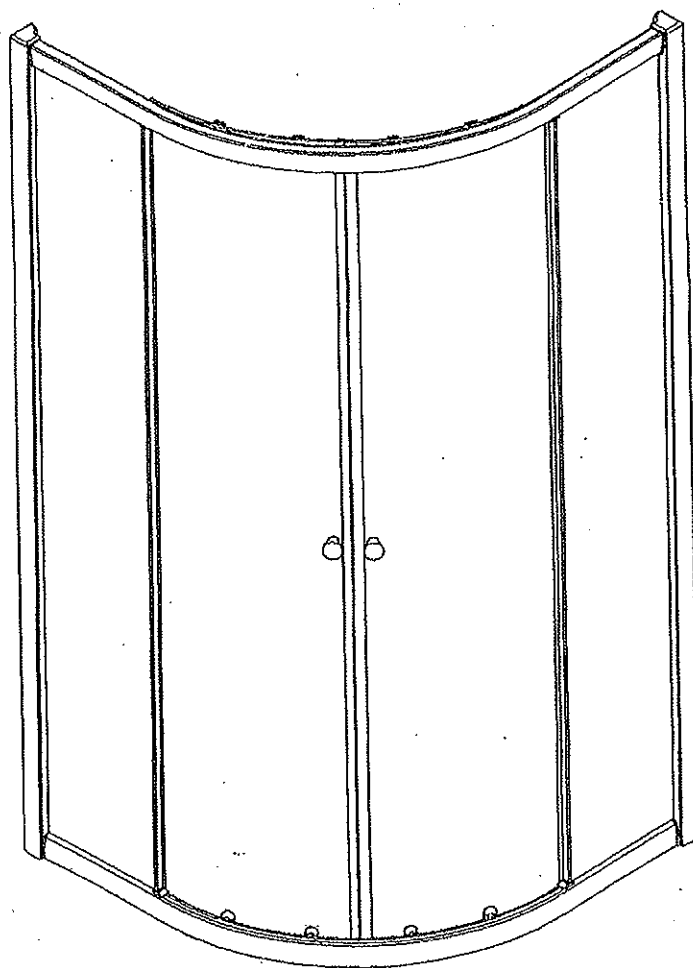


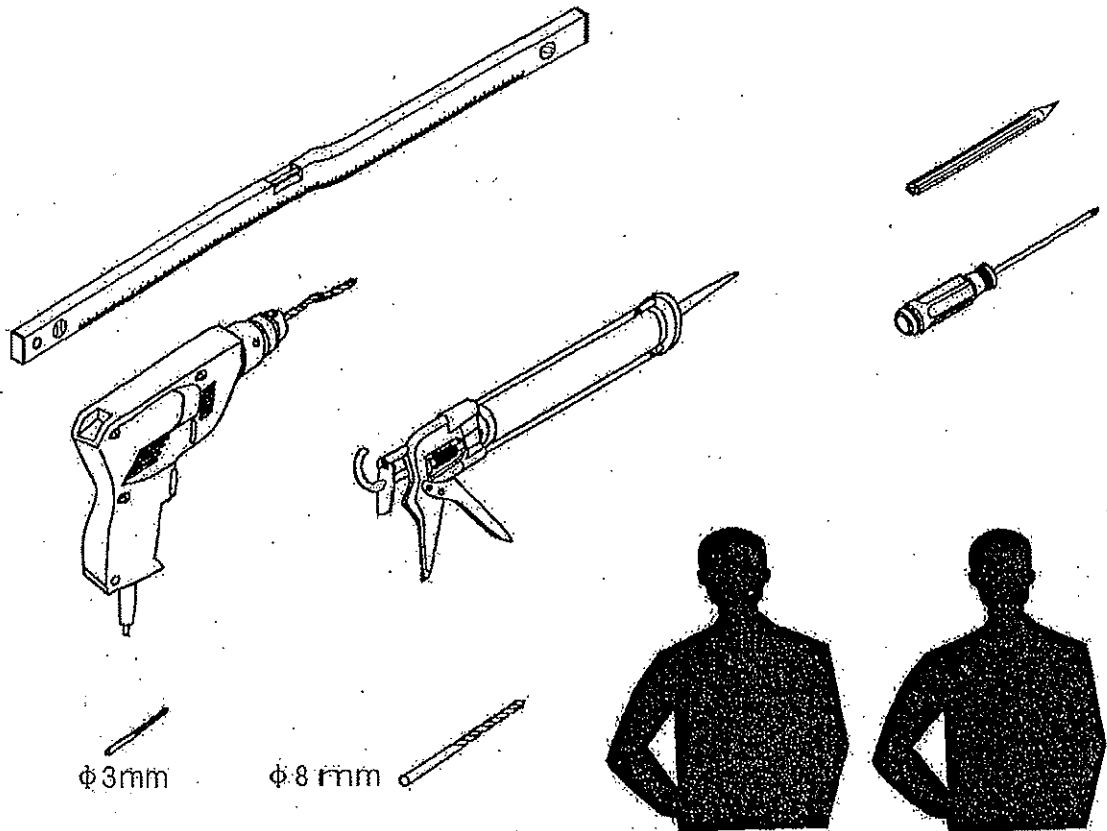
MASTER S4 – N new

SPRCHOVACÍ KÚT



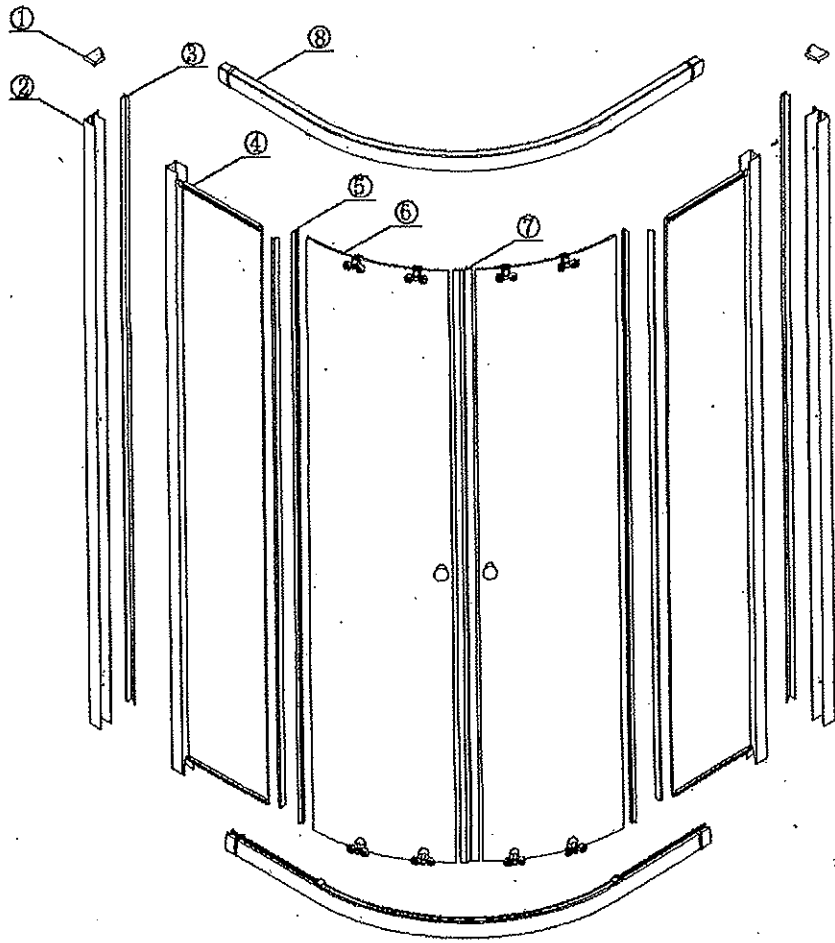
MONTÁŽNY NÁVOD

Pomocné náradie používané pri montáži:



Upozornenie: K montáži sú potrebné dve osoby !!!





- | | | | | | | |
|--------------|----------------------|-----------------------|-----------------------|-----------------------|--------------|--------------|
| <p>① x 2</p> | <p>② x 2</p> | <p>③ x 2</p> | <p>④ x 2</p> | <p>⑤ x 4</p> | <p>⑥ x 2</p> | <p>⑦ x 2</p> |
| <p>⑧ x 2</p> | <p>x 6
Ø8x30</p> | <p>x 6
ST5x30</p> | <p>x 6
ST4x15</p> | <p>x 8
ST4x20</p> | <p>x 2</p> | |



