

## Kompaktné, výkonné a pritom úsporné

### Malý elektrický závesný beztlakový ohrievač v objeme 10 litrov

Ohrievač EO 944 P je beztlakový ohrievač vody s plastovou nádržou s prevádzkovým tlakom 0 MPa pre jedno odberné miesto. Je napojiteľný iba na špeciálnu beztlakovú zmiešavaciu batériu dodávanú ako príslušenstvo. Inštalácia ohrievača na rozvod vody je jednoduchá a na uvedenie do prevádzky stačí iba pripojenie do elektrickej zásuvky.

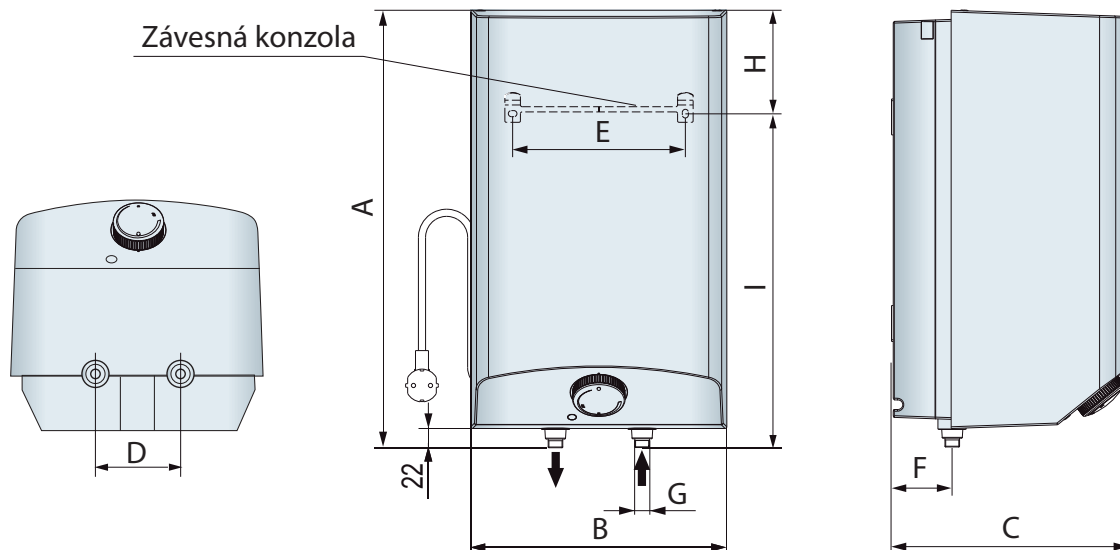
#### Prednosti:

- úsporná prevádzka vďaka tepelnej polystyrénovej izolácii
- rýchla a zdravotne nezávadná príprava teplej vody
- signalizácia ohrevu
- možnosť nastavenia optimálnej teploty ohrevu
- bezpečnostný termostat s funkciou resetu
- poistka proti zamrznutiu vody
- jednoduchá obsluha a údržba
- možnosť inštalácie nad umývadlo
- beztlaková zmiešavacia batéria ako príslušenstvo
- zrkadlo na čelnej strane ohrievača



EO 944 P

← batéria  
k EO 944 P



TECHNICKÉ ÚDAJE		EO 944 P
Menovitý objem	l	10
Spôsob ohrevu		elektrický
Vyhotovenie		beztlakový
Menovitý pretlak v nádrži	MPa	0
Elektrické pripojenie		1/N/PE ~ 230 V
Príkon	kW	2
Max. vypínacia teplota termostatu	°C	85 ± 3
Inf. čas ohrevu z 15° na 65°C		18 min
Tepelné straty	kWh/24h	0,31
Hmotnosť	kg	5,6
Elektrické krytie		IP 24

		EO 944 P
A	mm	506
B	mm	296
C	mm	270
D	mm	100
E	mm	200
F	mm	70
G	cól	G½"
H	mm	120
I	mm	386